

取扱説明書

車いす付属品

アクトモア わくわくテーブル いいともパレット スタンダード

このたびは、本製品をご利用いただき、まことにありがとうございます。
この「取扱説明書」には、本製品を安全にお使いいただくための注意事項
や使用方法などを記載しています。

- 本製品をお使いになる前に、必ずこの「取扱説明書」をよくお読みいただき、正しく安全な取扱方法を理解してください。
- この「取扱説明書」はお読みになった後も、いつでも見られる場所に保管してください。
- 本製品は、改良などにより「取扱説明書」の内容と一部異なる場合もあります。
- ご不明な点がありましたら、当社までお問い合わせください。

株式会社フロンティア

1.ご使用上の注意



警告

【死亡または重傷を招く可能性のあるもの】

- 取り扱いが理解できないと思われる方が使用する際には、十分注意してください。
取扱説明書に書かれた内容が理解できないと思われる方（幼児や認知症の方など）が使用する場合には、保護者、介護者などが必ず取扱説明書に従った使用を確保し、本人による製品の誤動作、その他誤った使用方法による事故を未然に防いでください。
- 医師、看護師、PT、OTなどの専門家に適切な指示をうけて装着してください。
- 本製品を取り付けると車いすの前後左右のバランスが変わります。
テーブルを取り付け、ある程度の物をのせても車いすが後ろに転倒しないかどうか、また前後左右のバランスの確認を必ず行ってください。
- 本製品を持って車いすを持ち上げたり、移動しないでください。
- 本製品の前端部を押さえないでください。破損や転倒のおそれがあります。
- 本製品を使用中の喫煙は、おやめください。
火種などにより火災ややけどの原因になります。



注意

【軽傷または中程度の傷害を招く可能性があるもの】

- 本来の目的以外に使用しないでください。
事故やケガの原因となります。
- 分解・改造をしないでください。
破損したり、ケガをする原因となります。
- 本製品の耐荷重（60kg）を守ってください。
- 本製品は水に濡らさないでください。
濡れた場合は速やかに水分をふき取ってください。

2.適合調整

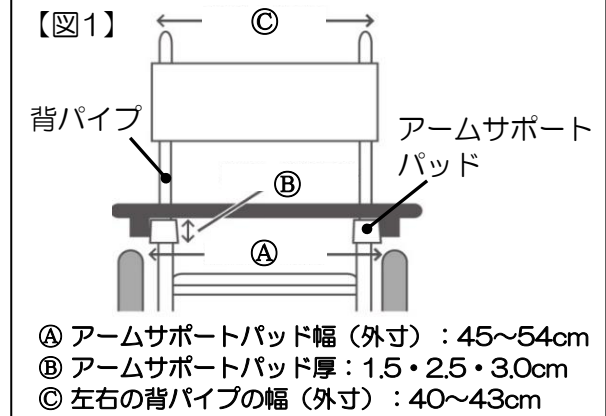
- 車いすのアームサポートパッドの形状に合わせた調整ができます。取り付けができる車いすの寸法は【図1】をご確認ください。
- 黒ネジを外し下記の手順で調整します。適合調整後は黒ネジをしっかり締めて固定してください。

【アームサポートパッドの形状や幅に適合】

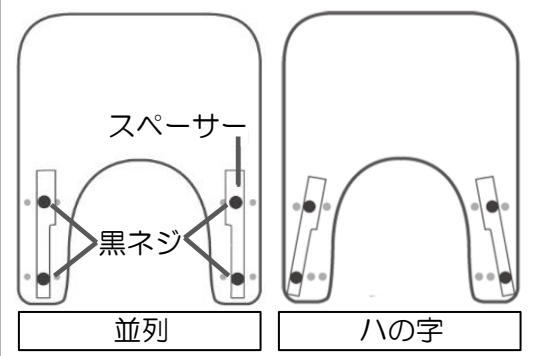
調整部品のスペーサーを【図2】のように位置を変えてアームサポートパッドの形状や幅に合わせます。

【アームサポートパッドの厚みに適合】

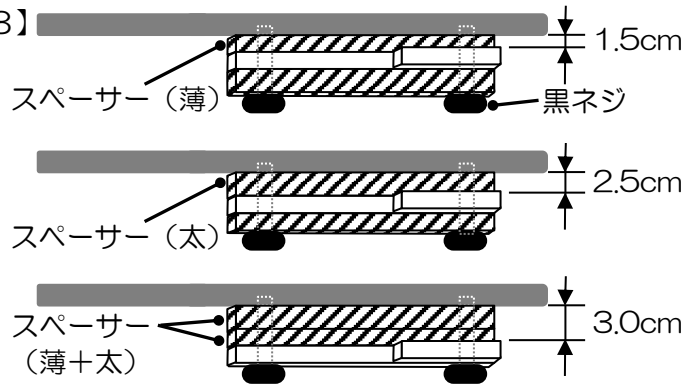
調整部品のスペーサーを【図3】のように組み替えて、アームサポートパッドの厚みに合わせてます。



【図2】 設置例



【図3】

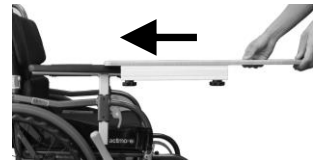


3.取付方法

本製品をアームサポートパッドの上に置きスライドさせて差し込みます。



- 使用後は必ず本製品を取り外してください。
- 体と本製品の間に近づきすぎないように気を付けてください。



4.仕様

製品名	アクトモア わくわくテーブル	いいともパレット スタンダード
本体外形寸法（幅×奥行×厚み）	59×59.5×1.3cm	60×60×1.5cm
対応座幅	37.5～42.5cm	38～42cm
重量	約2.9kg	約2.5kg
耐荷重	約60kg(垂直荷重)	
材質	MDF	メラミン合板

■製品の仕様は予告なしに変更することがあります。あらかじめご了承ください。

株式会社フロンティア

フクシのこトハ

フリーコール 0120-294-518

千葉本社 福祉本部 〒261-0002
 千葉県千葉市美浜区新港42-4
 TEL：043-301-8338

- アフターサービスのお問い合わせ

取扱店